



# Expandable M balkong

## Kvalitetstrailer for roadshows

---

Med HMK Bilcons **Expandable M balkong** får du en stor, romslig trailer som kan tas med og settes opp hvor som helst du kan parkere en lastebil. Den har to utvidbare moduler - en på hver side - samt en balkong på taket. Den er konstruert med 63 mm glassfiberforsterkede polyesterpaneler, som utgjør både ytre og indre kledning produsert etter "sandwich"-prinsippet for å sikre stor styrke og god isolasjon.

### Fleksible veggsystemer

Veggene i traileren er fleksible og kan justeres etter behov. Sidene på traileren forlenges enkelt med fjernkontroll, og når traileren settes opp får du et stort, lyst rom, som gir en total gulvflate på 97 m<sup>2</sup>. Dette gjør traileren ideell for arrangementer, merkeva-rebygging, salgsfremmende tiltak, produktlanseringer og messeaktiviteter. Interiøret i traileren kan tilpasses etter dine ønsker og kan inneholde klimaanlegg, gulvvarme, toalettfasiliteter, nettverk, AV-anlegg og mye mer.

## FORDELER

HØY KVALITET

HURTIG OPPSETTING

LEVERING TIL AVTALT TID

FLEKSIBEL INNREDNING

LANG LEVETID

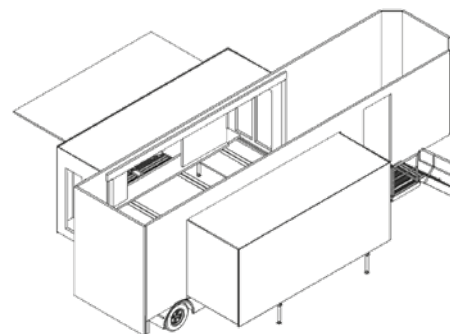
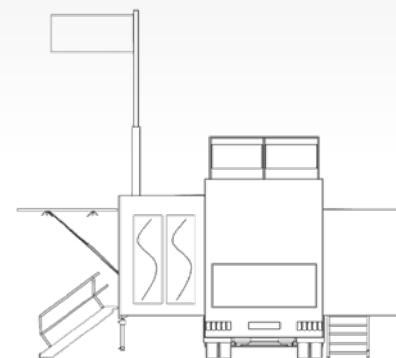
OPPTIL 3 ÅRS GARANTI

# Expandable M balkong

## Kvalitetstrailer for roadshows

### Dimensjoner

	Innvendig	Utvendig
Lengde	13,45 m	13,6 m
Bredde, transport	2,41 m	2,55 m
Bredde, oppsatt	Opptil 6,12 m	Opptil 6,25 m
Samlet høyde, transport		4,00 m
Innvendig høyde foran	2,40 m	
Innvendig høyde bak	2,76 m	
Inngangshøyde over bakken	1,10 m	
Innvendig høyde seksjon	Opptil 2,40 m	
Seksjonsdimensjoner		8 m x 1,85 m
Totalt gulvareal	Opptil 97 m <sup>2</sup>	
Nettovekt (avhengig av utstyr)		Fra 15.000 kg



### UTSTYR & TILLEGG

[KLIMAAANLEGG](#)

[GULVVARME](#)

[AUTOMATISK NIVELLERING](#)

[FLERE INDGANGE](#)

[GENERATOR](#)

[KJØKKEN](#)

[TOALETT](#)

[INTERNT DATANETTVERK](#)

[GARDEROBE](#)

[VINDUER](#)

[EKSTRA DØRER](#)

[FLAGGSTENGER](#)

[AV-SYSTEM](#)

[BORD](#)

[HEIS](#)

[OG MYE MER](#)