

# Semitrailer

## Kvalitet som lönar sig

---

HMK Bilcon är Skandinaviens återförsäljare av **semitrailer** från det tyska företaget Schrader Fahrzeugbau. Semitrailarna är konstruerade med den patenterade UNITAS 2000-cylinderprofilen med standardmoduler och komponenter. Det finns kort leveranstid för trailrarna, och de levereras i hög kvalitet till ett konkurrenskraftigt pris.

### **Flexibel konstruktion**

Med semitrailarna från Schrader är det möjligt att transportera stora mängder bränsle på en tur, eftersom de kan lasta upp till 56 ton. Tanken är uppbyggd i aluminium, och det är möjligt att dela upp tanken i upp till åtta fack. Den kan monteras på ett självbärande aluminiumchassi med två till fyra axlar, och cylinderprofilen ger lägsta möjliga tyngdpunkt och bra dragförhållanden för dragande enhet. När det gäller utleverans av bränsle finns möjlighet att välja mellan bottenlastning, frittfall eller pumpleverans via slangrulle med utdrag från höger sida.



## **FÖRDELAR**

**BRA KVALITET TILL ETT SKARPT PRIS**

**OPTIMERAD LÖSNING**

**LÅG TJÄNSTEVIKT**

**KORT LEVERANSTID**

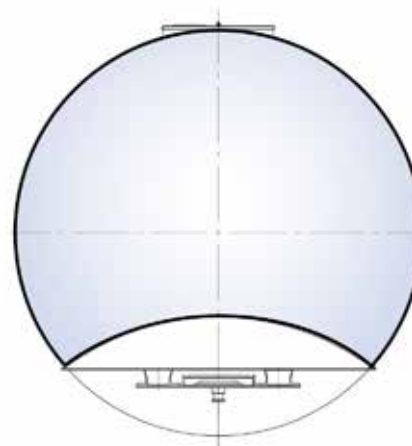
**SERVICE PÅ HMK BILCON**

# Semitrailer

Kvalitet som lönar sig

## Dimensioner

<b>Lastkapacitet</b>	<b>56 000 kg</b>
<b>Längd</b>	<b>13 990 mm</b>
<b>Längd från king pin</b>	<b>12 000 mm</b>
<b>Bredd</b>	<b>2 550 mm</b>
<b>Höjd</b>	<b>3 400 mm</b>
<b>Axelavstånd från king pin</b>	<b>8 750 mm</b>
<b>Kopplingshöjd</b>	<b>1 200 mm utan last</b>
<b>Max. vikt på king pin</b>	<b>18 000 kg</b>
<b>Max. vikt på axel</b>	<b>30 000 kg</b>
<b>Max. tillåtet vikt</b>	<b>48 000 kg</b>
<b>Nettovikt, tom</b>	<b>Enligt specifikationer</b>



Schrader UNITAS 2000 profil