

# Tanksættevogne

## Kvalitet der betaler sig

---

HMK Bilcon er Skandinavisk forhandler af **tanksættevogne** fra den tyske virksomhed Schrader Fahrzeugbau. Tanksættevognene er bygget i den patenterede UNITAS 2000 cylinderprofil med standardmoduler- og komponenter. Der er kort leveringstid på sættevognene, og de leveres i en god kvalitet til en skarp pris.

### Fleksibel opbygning

Med tanksættevognene fra Schrader er det muligt at transportere store mængder brændstof på én tur, da sættevognene kan laste op til 56 t. Tanken er opbygget i aluminium, og det er muligt at opdele tanken i op til otte rum. Den kan bygges på et selvbærende aluminiumschassis med to til fire aksler, og cylinderprofilen giver det lavest mulige tyngdepunkt og gode trækbetainger for den trækkende enhed. I forhold til udlevering af brændstof er der mulighed for at vælge mellem bundlæsning, fritfaldslevering eller pumpelevering gennem slangetromle med udtræk fra højre side.



## FORDELE

**GOD KVALITET TIL EN SKARP PRIS**

**OPTIMERET LØSNING**

**LAV TJENESTEVÆGT**

**KORT LEVERINGSTID**

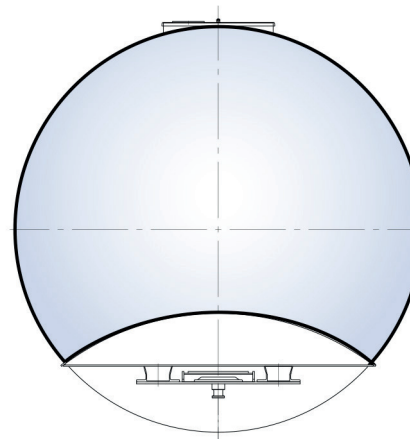
**SERVICE HOS HMK BILCON**

# Tanksættevogne

## Kvalitet der betaler sig

### Dimensioner

<b>Lasteevne</b>	<b>56.000 kg</b>
<b>Længde</b>	<b>13.990 mm</b>
<b>Længde fra king pin</b>	<b>12.000 mm</b>
<b>Bredde</b>	<b>2.550 mm</b>
<b>Højde</b>	<b>3.400 mm</b>
<b>Akselafstand fra king pin</b>	<b>8.750 mm</b>
<b>Koblingshøjde</b>	<b>1.200 mm uden last</b>
<b>Max. vægt på king pin</b>	<b>18.000 kg</b>
<b>Max. vægt på aksel</b>	<b>30.000 kg</b>
<b>Max. tilladt vægt</b>	<b>48.000 kg</b>
<b>Nettovægt, tom</b>	<b>I henhold til specifikationer</b>



Schrader UNITAS 2000 profil