

# Tanksemi

## Kvalitet som lønner seg



HMK Bilcon er Skandinavias forhandler av **tanksemier** fra det tyske selskapet Schradert Fahrzeugbau. Tanksemiene er konstruert med den patenterede UNITAS 2000-sylinderprofilen med standardmoduler og komponenter. Det er kort leveringstid på tanksemiene, og de leveres i høy kvalitet til en konkurransedyktig pris.

### **Fleksibel oppbygging**

Med tanksemiene fra Schradert er det mulig å transportere store mengder drivstoff på én tur, da de kan laste opp til 56 tonn. Tanken er bygget i aluminium, og det er mulig å dele tanken inn i opptil åtte rom. Den kan monteres på et selvstøttende aluminiumschassis med to til fire aksler, og sylinderprofilen gir lavest mulig tyngdepunkt og gode trekkforhold for trekkende enhet. Når det gjelder utlevering av drivstoff, er det mulighet for å velge mellom bunnlasting, fritt-fall eller pumpelevering via slangetrommel med uttrekk fra høyre side.

## **FORDELER**

**GOD KVALITET TIL EN SKARP PRIS**

**OPTIMALISERT LØSNING**

**LAV TJENESTEVEKT**

**KORT LEVERINGSTID**

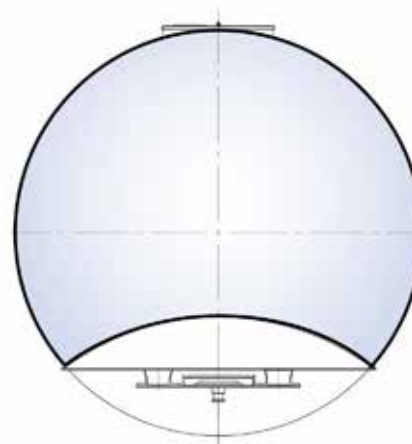
**SERVICE PÅ HMK BILCON**

# Tanksemi

Kvalitet som lønner seg

## Dimensjoner

<b>Lasteevne</b>	<b>56 000 kg</b>
<b>Lengde</b>	<b>13 990 mm</b>
<b>Lengde fra king pin</b>	<b>12 000 mm</b>
<b>Bredde</b>	<b>2 550 mm</b>
<b>Høyde</b>	<b>3 400 mm</b>
<b>Akselavstand fra king pin</b>	<b>8 750 mm</b>
<b>Koplingshøyde</b>	<b>1 200 mm uten last</b>
<b>Max. vekt på king pin</b>	<b>18 000 kg</b>
<b>Max. vekt på aksel</b>	<b>30 000 kg</b>
<b>Max. tillatt vekt</b>	<b>48 000 kg</b>
<b>Nettovekt, tom</b>	<b>I følge spesifikasjoner</b>



Schrader UNITAS 2000 profil